

PMS

><PULSE

Programmabile MultiSystem, con Display e Zero setting
Facile programmazione con 2 Tasti, USB, Bluetooth.
*Programmable MultiSystem, with Display and zero setting.
Very easy to program via 2 Buttons, USB, Bluetooth.*

Dati Meccanici / Mechanics data

Custodia / Cover: Alluminio / Aluminium
Flangia/ Body: Alluminio naturale / Aluminium
Albero/ Shaft: Acciaio INOX / Stainless steel
Cuscinetti/ Bearings: 2 a sfere / 2 ballraces
Peso/ Weight: 300gr.
Classe protezione/ IP protection: IP65 versioni ad albero / Shaft version *
Giri/min - RPM: 6000
Coppia / Torque: 5Ncm
Momento inerzia / Inertia: 100gcm²
Carico sull'albero/ Shaft Load: Axi. 100N - Rad 100N **



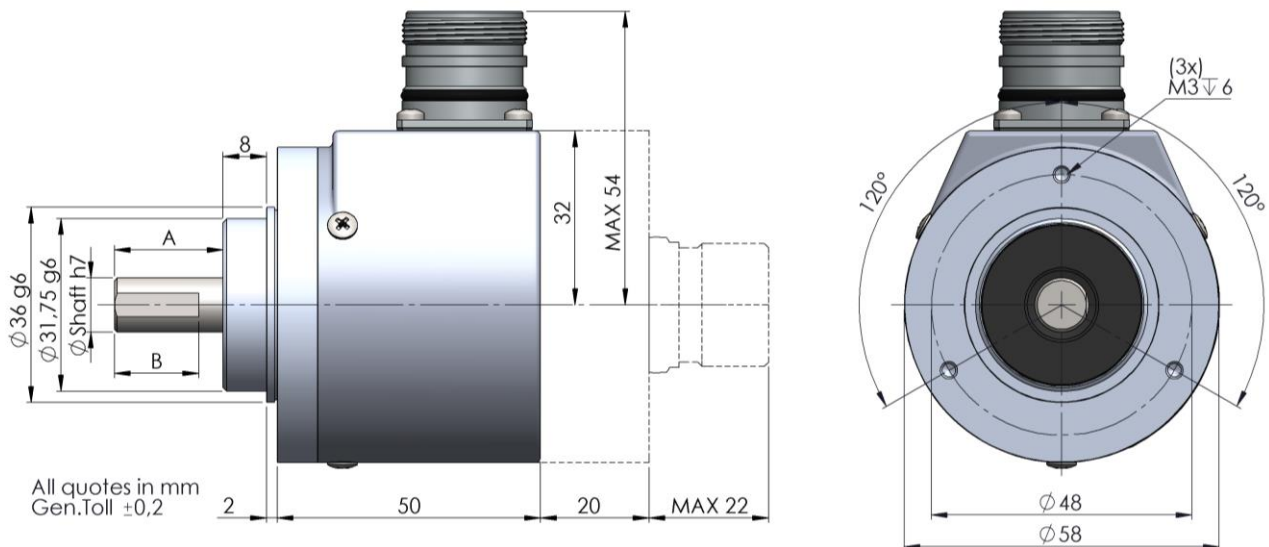
* Lato albero e versioni con uscita Cavo - Per versioni con connettore chiedere a Hohner A.)
 Shaft side and cable output versions (for connector output please ask to Hohner A.)

** T = 20°C e max 3000rpm

Alberi /Shaft

Ø	A	B
6.00mm	10.00mm	9,00mm
8.00mm	20.00mm	15,00mm
9.52mm	20.00mm	15,00mm
10.00mm	20.00mm	15,00mm
12.00mm	25.00mm	15,00mm

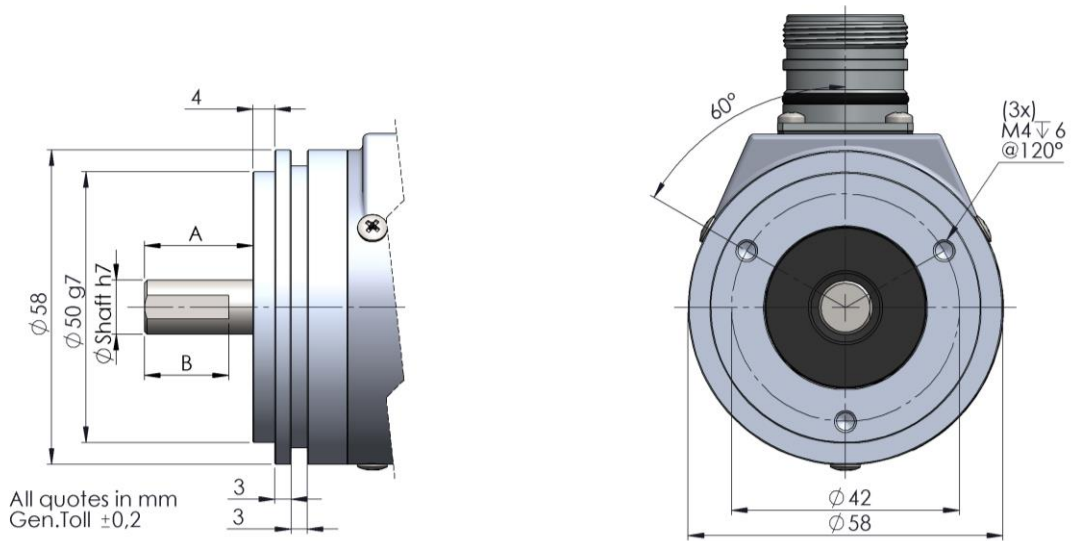
Flange 1



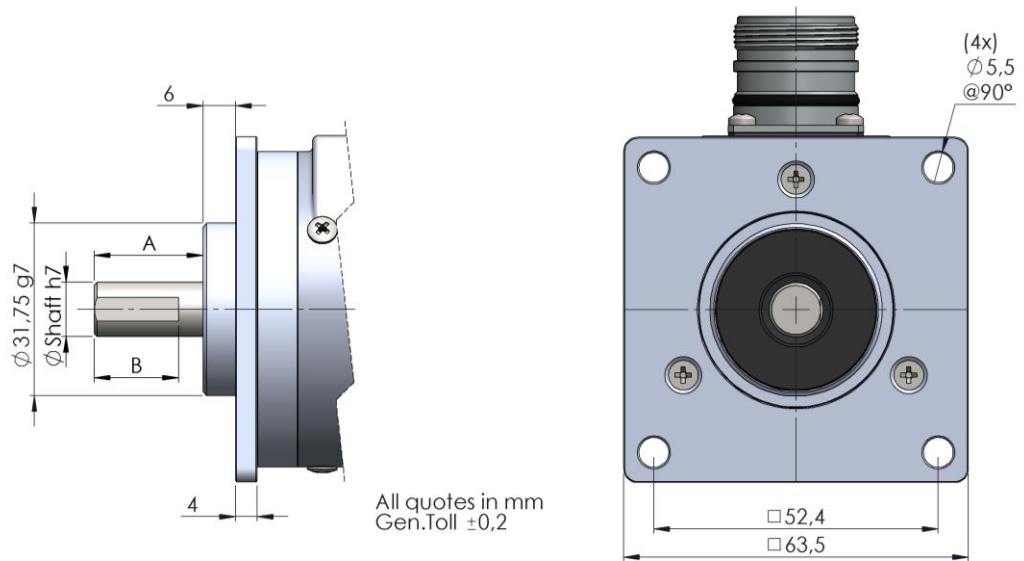
All quotes in mm
Gen.Toll ±0,2

Nota: Tutte le immagini sono puramente indicative e non possono essere considerate vincolanti ai fini della fornitura
 All images are indicative and can not be considered binding the purpose of supplying

Flange 3



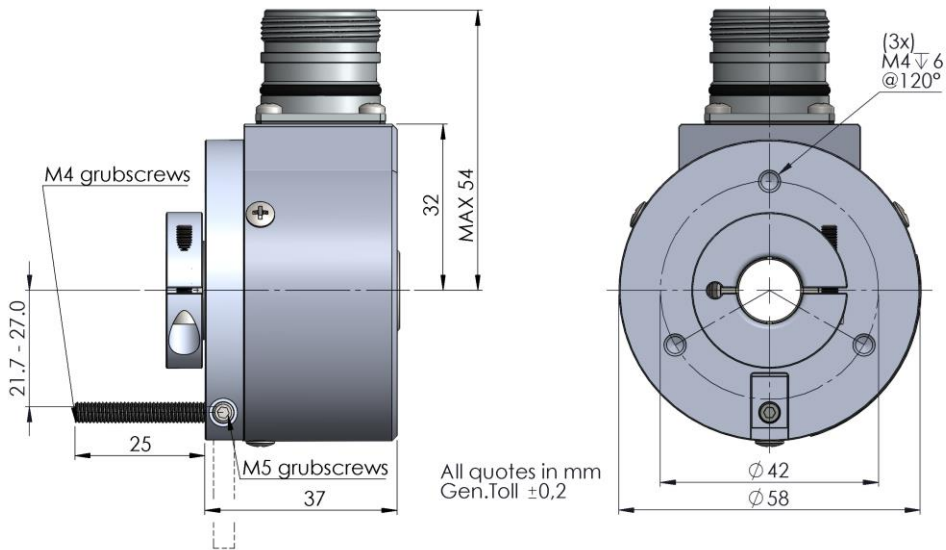
Flange 6



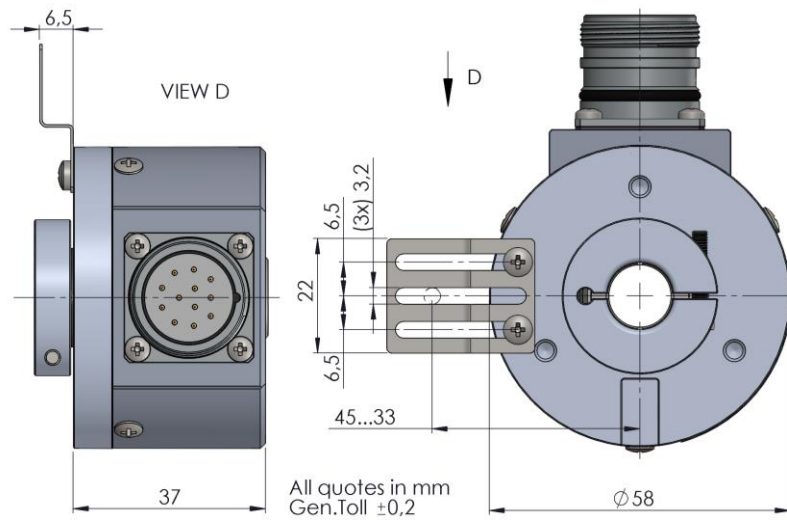
Altre flange disponibili – Vedere scheda tecnica serie H / Other flanges available – See data sheet series H

Albero Semicavo / Passante
Recessed Hollow shaft / Hollow shaft

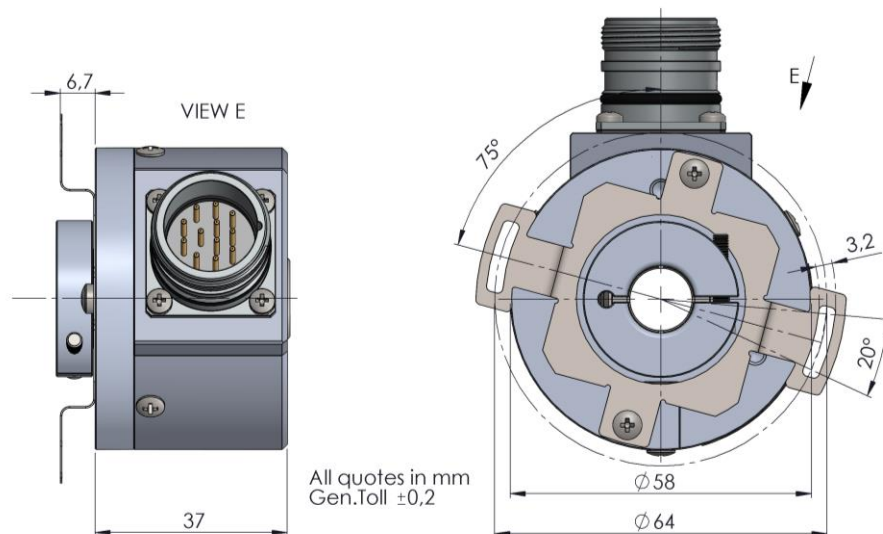
Flange 1



Flange 7



Flange 8



Altre flange disponibili – Vedere scheda tecnica serie BSP-BSC / Other flanges available – See data sheet series BSP-BSC

Nota: Tutte le immagini sono puramente indicative e non possono essere considerate vincolanti ai fini della fornitura
All images are indicative and can not be considered binding the purpose of supplying

PMS X-PULSE

Dati Elettronici / Electronics Data

Alimentazione / Power Supply: 5/28 Volt
Assorbimento / Current consumption: 80mA
Carico ammesso / Load: 40mA
Frequenza / Frequency: Fino a / Up to 300KHz
Protezioni / Protections: Contro corto circuito, inversione di polarità
Against short circuit, reversal polarity
Temp. di lavoro / Operating Temp: -20/+70°C (-30+100°C a richiesta / on request)
Errore massimo/Error limits: 0,044° (PR01) · 0,0055° (PR02/PR03)

Esempio d'ordine/ Ordering code

PMS	*	*	P	*	*	/	****
	Albero Shaft	Flangia Flanges	Uscita Universale Universal Output	Connessioni Connections	Livello Level		Impulsi Max Max Pulses
Albero Solido / Solid shaft							
	3 = Ø 6mm 6 = Ø 8mm 4 = Ø 9.52mm 1 = Ø 10mm 2 = Ø 12mm	1 3 6 Vedi Pag prec. See previous page	P = LineDriver/ PushPull 5/28V Livelli di uscita compatibili TTL Outputs levels compatible TTL · Low level output <0.5V · High level output > +VCC-1,9V	3 = Cable Rad. 5 = M23 12pin Rad. 2 = M23 16pin Rad. T = M12 8pin Rad.	0 = Display/Buttons 1 = Display/Butt.+Bluetooth 2 = Display/Butt. + Bluetooth +USB 3 = Bluetooth, USB, no display 4 = Bluetooth 5 = Multiresolution Disp/Butt. + Bluetooth, + USB 6 = Cams 8 way USB (only PR01) 7 = USB 8 = USB Multiresolution 9 = USB + Display/Buttons		PR01= 2048 PR02= 65536 PR03= 10000
Albero Semicavo / Recessed Hollow shaft							
	A = Ø 8mm B = Ø 10mm C = Ø 12mm D = Ø 14mm E = Ø 15mm	1 7 8 Vedi Pag prec. See previous page	P = LineDriver/ PushPull 5/28V Livelli di uscita compatibili TTL Outputs levels compatible TTL · Low level output <0.5V · High level output > +VCC-1,9V	3 = Cable Rad. 5 = M23 12pin Rad. 2 = M23 16pin Rad. T = M12 8pin Rad.	0 = Display/Buttons 1 = Display/Butt.+Bluetooth 2 = Display/Butt. + Bluetooth +USB 3 = Bluetooth, USB, no display 4 = Bluetooth 5 = Multiresolution Disp/Butt. + Bluetooth, + USB 6 = Cams 8 way USB (only PR01) 7 = USB 8 = USB Multiresolution 9 = USB + Display/Buttons		
Albero Passante / Hollow shaft							
	F = Ø 8mm G = Ø 10mm H = Ø 12mm L = Ø 14mm M = Ø 15mm	1 7 8 Vedi Pag prec. See previous page	P = LineDriver/ PushPull 5/28V Livelli di uscita compatibili TTL Outputs levels compatible TTL · Low level output <0.5V · High level output > +VCC-1,9V	3 = Cable Rad. 5 = M23 12pin Rad. 2 = M23 16pin Rad. T = M12 8pin Rad.	3 = Bluetooth, USB, no display 4 = Bluetooth 6 = Cams 8 way USB (only PR01) 7 = USB 8 = USB Multiresolution		

*PR01: Programmabile da 1 a 2048 impulsi / Programmable pulse from 1 to 2048
 *PR02: Programmabile da 1 a 65536 impulsi / Programmable pulse from 1 to 65536
 *PR03: Programmabile da 1 a 10000 impulsi / Programmable pulse from 1 to 10000

Nota: Tutte le immagini sono puramente indicative e non possono essere considerate vincolanti ai fini della fornitura
 All images are indicative and can not be considered binding the purpose of supplying

***PR01: Programmabile da 1 a 2048 impulsi / Programmable pulse from 1 to 2048**

Level	0 Encoder	1 Encoder		2 Encoder			3 Encoder		4 Encoder	5 Multiresolution			6 Cams 8 ch
Programming mode	Display Buttons	Display Button	Bluetooth	Display Button	Bluetooth	USB	Bluetooth	USB	Bluetooth	Display Button	Bluetooth	USB	USB
Resolution 1→2048	X	X	X	X	X	X	X	X	X	X	X	X	X
2X Resolution 1→2048												X	X
Up/Down			X		X	X	X	X	X		X	X	X
0 Pulses (90°/180° /270°360°)			X		X	X	X	X	X		X	X	X
Set position 0 pulse	X	X	X	X	X	X	X	X	X	X	X	X	X
Hall 2→64												X	X
Cams *													X

* = 6 Differential outputs + 2 single end outputs

Configuration's examples:

- A) 1 encoder AB0 + inverted + 5 free outputs
- B) 2 encoder AB0 + inverted + 2 free outputs
- C) 1 encoder AB0 + Inverted + 1 Hall Sensor H0H1H2 + Inverted
- D) 2 encoder AB+ Inverted + 4 free outputs
- E).....

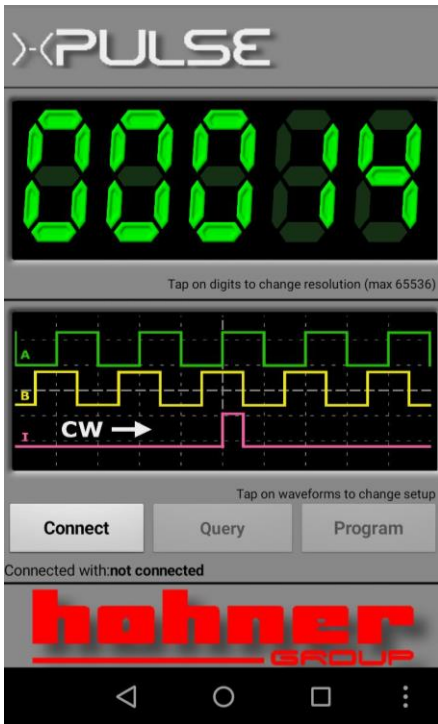
***PR02: Programmabile da 1 a 65536 impulsi / Programmable pulses from 1 to 65536**

***PR03: Programmabile da 1 a 10000 impulsi / Programmable pulses from 1 to 10000**

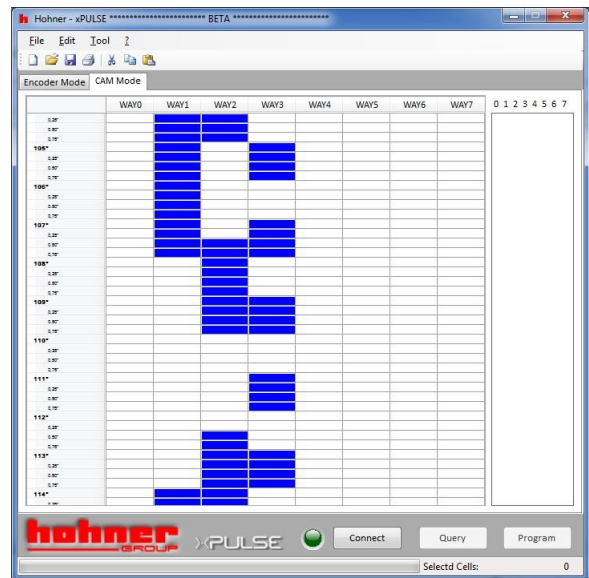
Level	0 Encoder	1 Encoder		2 Encoder			3 Encoder		4 Encoder	5 Multiresolution		
Programming mode	Display Buttons	Display Button	Bluetooth	Display Button	Bluetooth	USB	Bluetooth	USB	Bluetooth	Display Button	Bluetooth	USB
Resolution 1→65536	X	X	X	X	X	X	X	X	X	X	X	X
2X Resolution 1→65536												X
Up/Down			X		X	X	X	X	X		X	X
0 Pulses (90°/180°)			X		X	X	X	X	X		X	X
Set position 0 pulse	X	X	X	X	X	X	X	X	X	X	X	X

Nota: Tutte le immagini sono puramente indicative e non possono essere considerate vincolanti ai fini della fornitura
All images are indicative and can not be considered binding the purpose of supplying

Bluetooth Interface



USB Interface



Nota: Tutte le immagini sono puramente indicative e non possono essere considerate vincolanti ai fini della fornitura
 All images are indicative and can not be considered binding the purpose of supplying